

Robinet-vanne à opercule élastique **AVK**



EXIGEZ LA
FIABILITÉ



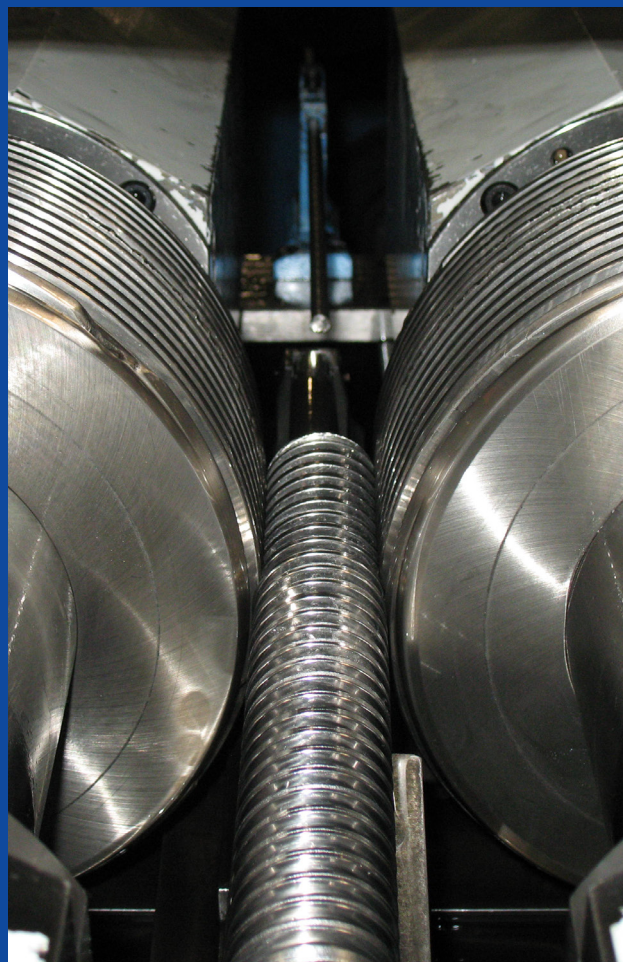
Robinet-vanne standard AVK

ROBINET-VANNE STANDARD AVK

- Robinet-vanne AVK satisfait ou dépasse les exigences: AWWA C509 or C515
- Tige en acier inoxydable ASTM A582
- Processus de filetage laminé à froid qui élimine les tiges tordues ou cassées
- Boulons en acier inoxydable 304 et entièrement isolés contre les risques de corrosion
- Certifié et conforme à la norme NSF 61, NSF 372 et les nouvelles exigences de faible teneur en plomb
- Tous les robinets-vannes AVK comportent la garantie de 10 ans
- Fabriqué aux États-Unis

OPERCULE ENTIÈREMENT SURMOULÉ DE CAOUTCHOUC EPDM, CORPS EN FONTE

- L'opercule entièrement surmoulé de EPDM empêche la détérioration par les désinfectants.
- L'écrou de manoeuvre fixe offre une résistance à un couple plus élevé et empêche l'usure du caoutchouc et des fuites.



NUMÉRO DE SÉRIE - GRAVÉ EN PERMANENCE SUR LA TIGE

- Chaque robinet-vanne AVK a un numéro de série unique gravé sur la tige
- Les numéros de série fournissent une traçabilité complète, la date à laquelle le robinet-vanne a été construit et chaque opération effectuée tout au long de notre processus de fabrication.

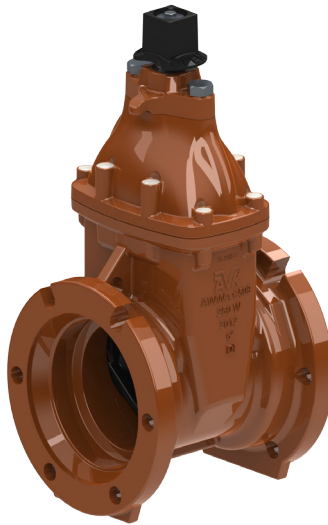


EXIGEZ UNE CONCEPTION SUPÉRIEURE



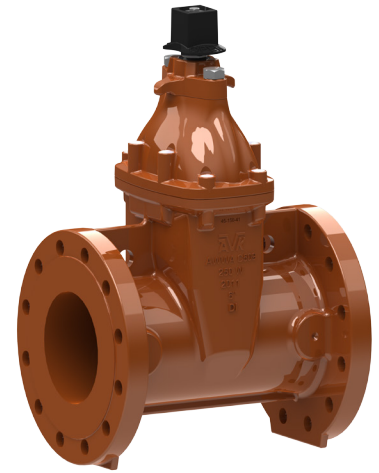
ROBINET-VANNE SÉRIE 03

- Extrémités filetés NPT; Également disponible en 2" push-on
- Respecte ou dépasse les exigences: AWWA C509 et C515



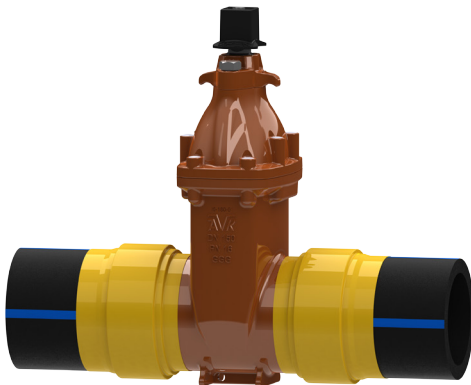
SÉRIE 45 FONTE DUCTILE

- Corps épais en fonte ductile – Respecte ou dépasse les exigences: AWWA C509 et C515, disponible de 2.5" à 24"
- Disponible dans toutes les configurations: rainurées, coupe sous pression et à tige montante



ROBINET-VANNE HAUTE PRESSION SÉRIE 45

- Pression d'opération à froid 350 PSI.
- Bride classe 250 ASME fonte ductile, disponible de 4" à 12"



ROBINET-VANNE SÉRIE 66 FUSIONABLE SUR PEHD

- Conçu pour être utilisé avec des systèmes de distribution d'eau en PEHD. 2" - 3" SDR 9, SDR 11, SDR 13.5, SDR 17. 4"-12" SDR 9, SDR 11, SDR 13.5 DIPS ou IPS
- Joints étanches aux fusibles - plus résistants que le tuyau - pour un système de distribution sans fuites
- Économiser des heures de travail, sans besoin de brides mécaniques ou de manchon d'insertion
- Fonte ductile, disponible de 2" à 12"

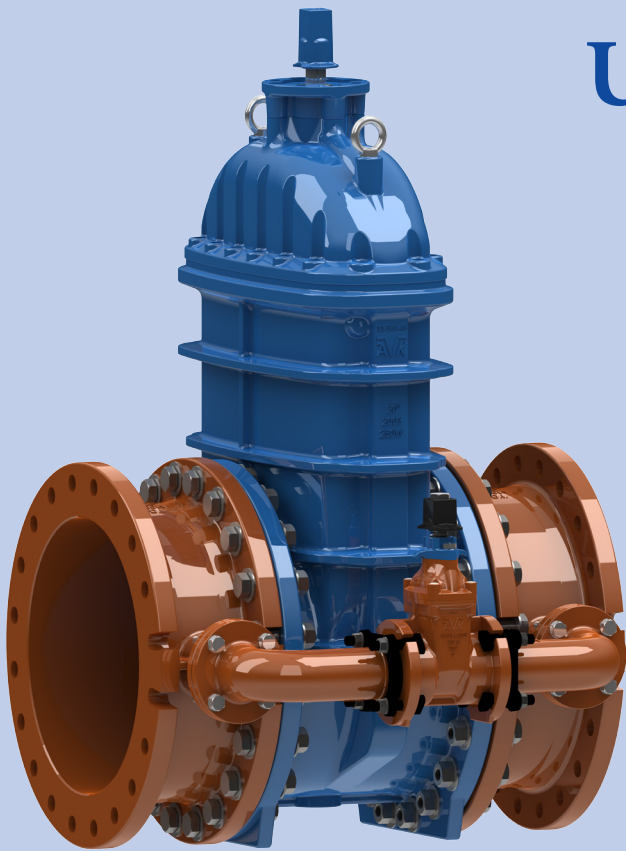
REVÊTEMENT POLYURÉTHANE (PUR)

- Le revêtement extérieur le plus résistant à la corrosion de l'industrie
- Pour utilisation dans des sols très corrosifs - disponible sur n'importe quel robinet-vanne AVK ou poteau d'incendie.
- 60 mil d'épaisseur, pour la dureté et la durabilité



7J;97L

UNE SOLUTION PAS QUE DES PRODUITS

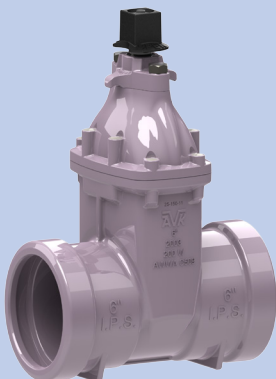


ROBINET-VANNE SÉRIE 55

- Série 55 fonte ductile, disponible de 18" à 24"
- Tous les robinets-vannes sont pré-équipés d'une plaque de montage pour monter des engrenages ou des actionneurs motorisés; les types bevel gear ou spur gear sont disponibles. Ensemble de dérivation disponible en fonte ductile qui respecte ou dépasse le AWWA C515.

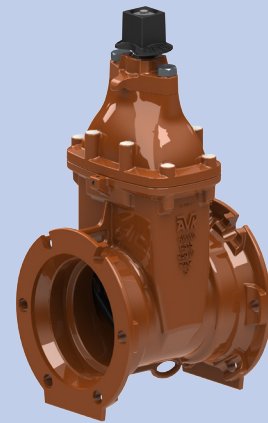
ROBINET-VANNE POUR EAU BRUTE

- Tous les robinets-vannes sont disponibles pour une application sur l'eau brute.



ROBINET-VANNE POUR PROTECTION INCENDIE

- Série 45 fonte ductile respecte ou dépasse AWWA C515 et C509
- Disponible dans toutes les configurations, y compris les extrémités rainurées et OS&Y



SÉRIE 65 FONTE DUCTILE

- Pression d'opération 250 PSI
- 2.5"-12" fonte ductile selon AWWA C515
- Revêtement intérieur sans défaut

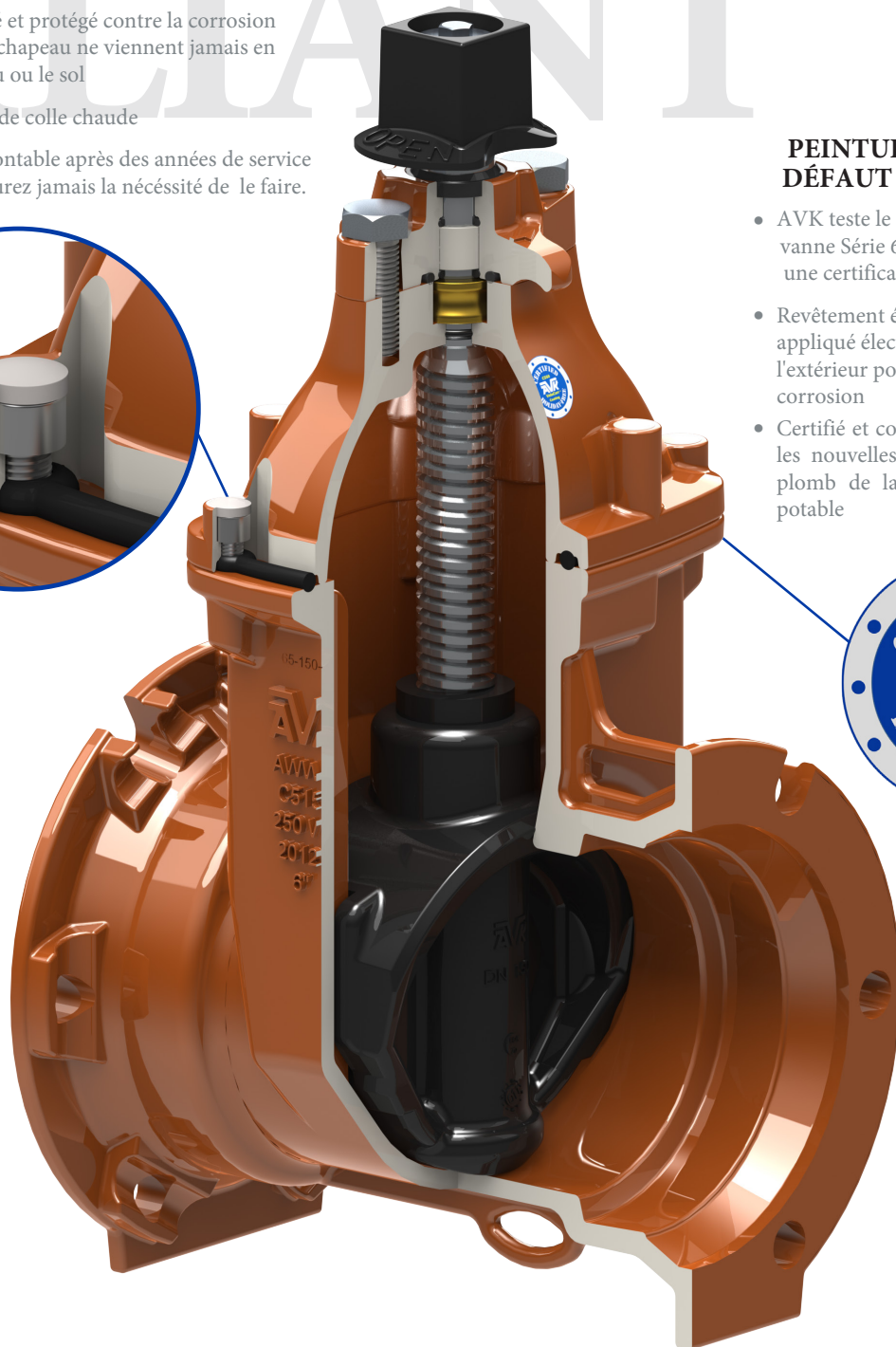
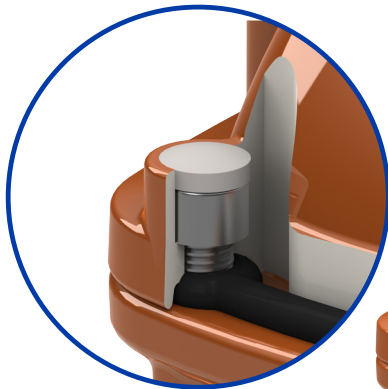


SÉRIE 65

ROBINET-VANNE

BOULONNERIE ET JOINTS D'ÉTANCHÉITÉ AVK

- Boulonnerie en acier inoxydable 304
- Entièrement isolé et protégé contre la corrosion
- les boulons du chapeau ne viennent jamais en contact avec l'eau ou le sol
- Écrou recouvert de colle chaude
- Facilement démontable après des années de service
- Mais, vous n'aurez jamais la nécessité de le faire.



PEINTURE CERTIFIÉE SANS DÉFAUT D'APPLICATION

- AVK teste le revêtement interne de chaque vanne Série 65 qu'il fabrique, afin de fournir une certification "sans défaut d'application"
- Revêtement époxy appliqué par fusion, appliqué électrostatiquement à l'intérieur et à l'extérieur pour une excellente résistance à la corrosion
- Certifié et conforme à NSF 61 et NSF 372 et les nouvelles exigences de faible teneur en plomb de la Loi sur la salubrité de l'eau potable



BNQ
Bureau de normalisation
du Québec
BNQ 1809-300

Emplacements: American AVK Company

American AVK Company

2155 Meridian Blvd.
Minden, NV
89423
USA

Tel.: 775-552-1400
Fax.: 775-552-1031
sales@avkus.com
www.americanavk.com

GenGateTFB/03-20-2014
Copyright©AVK Group A/S 2014

Aqua-Mécanique Inc.

825, Salaberry, Laval,
Québec Canada
Tel.: (450)-933-9962
Fax.: (450)-933-9947
info@aquamecanique.com
www.aquamecanique.com

