

Poteau d'incendie AVK

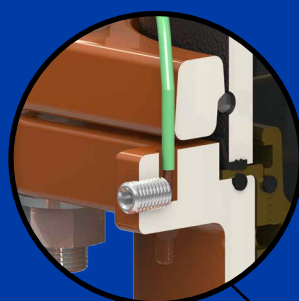
MODÈLE NOSTALGIQUE

CARACTÉRISTIQUES

- Poteau d'incendie AVK respecte ou dépasse AWWA C502
- Modèle nostalgique ou moderne conçu avec des pièces intérieures interchangeables
- Approuvé UL/UIC, FM
- Certifié NSF/ANSI 61, NSF/ANSI 372
- Pression d'opération - 250 PSI
- Tête, corps, base en fonte ductile
- Embout en PEHD disponible
- Ouverture du robinet de siège 5 1/4"
- Réparable sous pression
- Rotation de 360 degrés de la tête
- Ajustages remplaçables de façon sécuritaire avec vis de blocage en acier inoxydable externe
- Bride de rupture facile à installer
- Manchon de rupture en acier inoxydable conçu pour une durée de vie à plus long terme (résiste à l'allongement) et de haute résistance à la corrosion
- Anneau de bronze à drainage rapide sur 360 degrés
- Le pied est interchangeable sans désassembler le poteau d'incendie. Disponible: JM, PO, Bride et PEHD
- La tête et la base sont peinturées• intérieur et extérieur époxy lié par fusion
- Les orifices de vidange sont facilement obturables, si nécessaire - ils peuvent être obturés par l'intérieur ou l'extérieur.
- Extensions disponibles en longueurs de 6 " à 60"
- Tige supérieure en acier inoxydable standard; tige inférieure en acier inoxydable disponible.
- Garantie de 10 ans

Adaptateur pour Anode AVK

Nouvel adaptateur pour anode, pour la prévention de la corrosion dans les sols



Poteau d'incendie conçu pour vos applications



**PIED EN PEHD FUSIONNÉ
(NOSTALGIQUE & MODERNE)**

- La connexion HDPE brevetée a une grande résistance, est étanche à l'eau et est plus forte que le tuyau lui-même!
- Disponible dans 4"-12" SDR 9, SDR 11, SDR 13.5 DIPS ou IPS
- Tuyau conforme à la norme AWWA C906



**SORTIES AUTOPOMPE
SIMPLES OU DOUBLES
(NOSTALGIQUE & MODERNE)**

- Sorties autopompe doubles pour un maximum de débit
- Disponible selon vos dimensions et configurations de filets, de 3 1/2" à 5"
- Connexion Storz disponible



**DOUBLES SORTIES POUR
BOYAUX
(NOSTALGIQUE SEULEMENT)**

- Pour une utilisation à faible débit
- Disponible selon vos dimensions et configurations de filets de 2 1/2"



**POTEAU DE PURGE
(1 SORTIE POUR BOYAU)**

- Bride de rupture et extension disponibles
- Dimension d'ouverture de la vanne principale 2 1/4"
- Disponible selon vos dimensions et configurations de filets de 2 1/2"



**Sortie pour Moniteur
(SÉRIE 2700 MODERNE)**

- Disponible à bride 3" et 4"



Bureau de normalisation
du Québec
BNQ 1809-300

Compter sur une économie totale

**OPERCULE AVK monobloc fabriqué en une seule
pièce de fonte ductile surmoulée de EPDM**

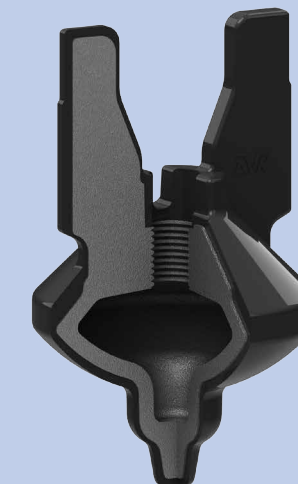
Garantie 25 ans

- conception brevetée AVK — remplace jusqu'à 13 pièces
- Fonte ductile surmoulée de EPDM
- Aucun métal exposé - complètement résistant à la corrosion
- Entretien facile
- Inventaire réduit - rentabilité, économie de temps
- Approuvé UL / UIC et FM



PROTECTION SUPPLÉMENTAIRE

- Le verrouillage Tampere Guard de AVK est un des moyens simples et efficaces de sécuriser votre poteau d'incendie contre le vandalisme et le vol d'eau.



**CHAQUE POTEAU
D'INCENDIE PEUT ÊTRE
RETRACÉ**

- Chaque poteau d'incendie AVK a un numéro de série unique gravé sur l'écrou de manœuvre. Cela nous fournit une traçabilité complète sur la date de fabrication, et à chaque opération effectuée tout au long de notre processus de fabrication. AVK prend la qualité au sérieux, pour fournir un poteau d'incendie durable et de vous faire réaliser des économies totales.



POTEAU D'INCENDIE AVEC CLAPET ANTI-RETOUR

Le AVK FlowGuard I™ empêche l'écoulement inverse à travers un poteau d'incendie et arrête la contamination du système de distribution à travers une bouche d'incendie. Un passage direct et un disque oscillant assurent au clapet antiretour de ne pas interférer avec les opérations de lutte contre l'incendie; le clapet antiretour est conçu pour une faible perte de charge.

- Passage direct conçu pour une faible perte de charge
- Conçu pour être installé sur toute connexion 6" JM
- Disque EPDM pour une longue durée dans le chlore et la chloramine
- Boulonnerie en acier inoxydable pour prévenir la corrosion
- Couvercle et corps en fonte ductile conçu pour 250 PSI
- Revêtement époxy lié par fusion
- Joint de retenue entre le poteau d'incendie et le clapet
- Siège résilient pour un joint étanche - même à basse pression
- Respecte ou dépasse AWWA C508
- Testé 1.000.000 cycles
- 10 ans de garantie



Emplacement: American AVK Company

American AVK Company

2155 Meridian Blvd.
Minden, NV
89423
USA
Tel.: 775-552-1400
Fax: 775-552-1031
sales@avkus.com
www.americanavk.com

GenDB_TFB/03-09-2016
Copyright©AVK Group A/S 2016

La Vergne, TN

Tel.: (775)-552-1480
Fax: (775)-552-1031

Aqua-Mécanique Inc.

825, Salaberry,
Laval, QC,
H7S 1H5
Canada
Tel: (450)-933-9962
Fax: (450)-933-9947

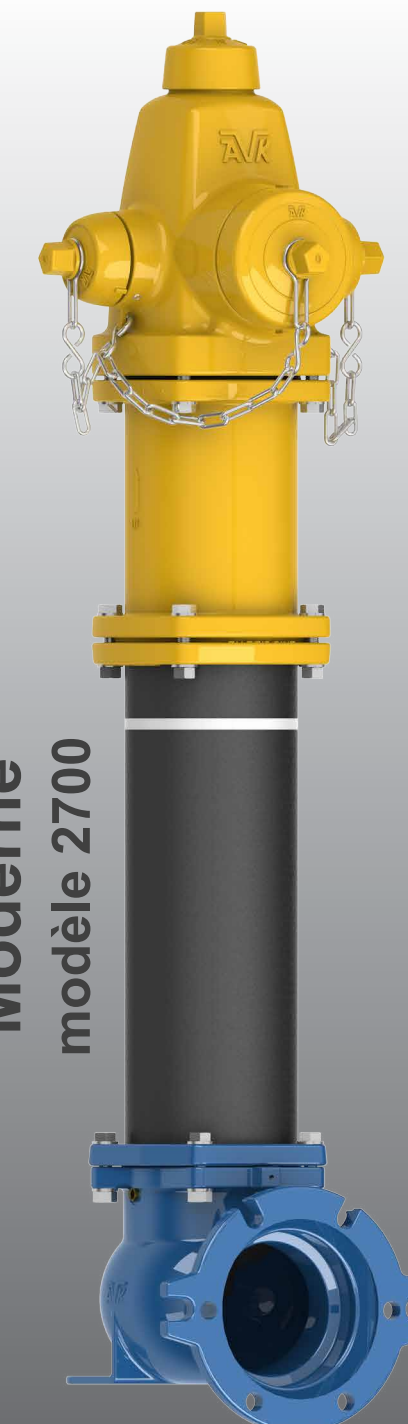


POTEAU D'INCENDIE AVK

Nostalgique
modèle 2780



Moderne
modèle 2700



CONCEPTION
SUPÉRIEURE

